

Gamme mobilier urbain vélo

BOX MODULÉO

MODULAIRE ET SÛR

DE PAR SA **MODULARITÉ**,
MODULÉO S'ADAPTE À TOUTES
LES CONTRAINTES.



+ LES PLUS



Modulable et adaptable

3 types d'Implantations possibles :
Droit / quinconce / demi-lune
Nombre de modules aux choix



Ergonomique

Large porte battante et rail de guidage (sol & parois)



Sécurisé

3 FAÇONS DE SÉCURISER VOS BOX

- Fermeture par cadenas & fixation 3 points par câble disponible à l'intérieur du box
- Fermeture par serrures motorisées (compatible CB) & fixation 3 points par câble disponible à l'intérieur du box. Mise à disposition d'un logiciel de gestion du parc d'abris
- Fermeture par lecteur de badge RFID



Écoresponsable

100 % recyclable
Fabrication française

CARACTÉRISTIQUES

Personnalisable

Thermolaquage et découpe laser aux choix
Stickers de communication (en option)

Installation facile

Structure autoportante,
fixation sur enrobé ou dalle béton

Option

Prise VAE
Habillage bois



Anti-vandalisme

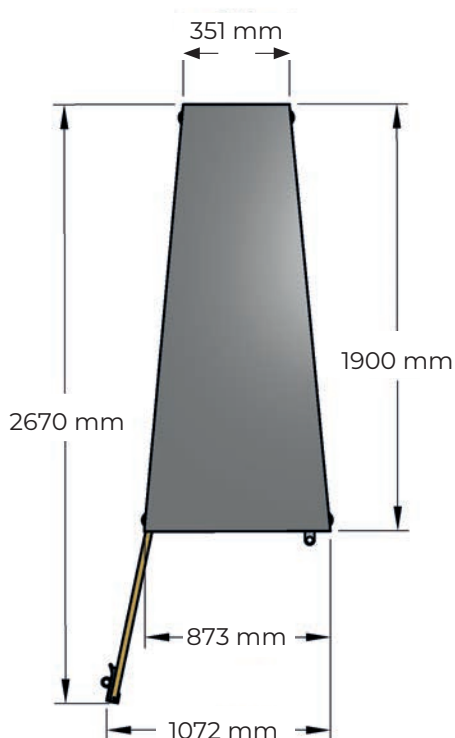
■ ■ Fabriqués en France

BOX MODULÉO

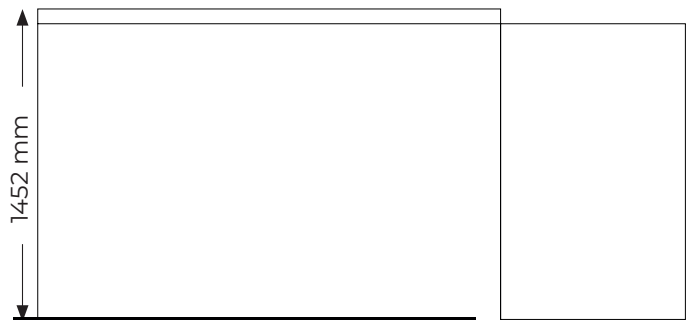
Le box individuel Moduléo est équipé d'une large porte pivotante facilitant l'accès du vélo de l'utilisateur, ses dimensions généreuses permettent de ranger les vélos les plus grands du marché (jusqu'à 29")



SPÉCIFICITÉS



DIMENSIONS



QUALITÉ ET RÉSISTANCE DU BOX MODULÉO

Structure en tôle d'acier galvanisé // épaisseur 1,5 mm

Plancher en plein // épaisseur 1,5 mm

Toit en plein // épaisseur 1,5 mm

Cadre de porte en tube d'inox // épaisseur 2 mm

Porte avec renfort structurel central

Double parois métalliques de séparation
épaisseur 1,5 mm + 1,5 mm

Poignée de porte usinée dans un bloc d'inox

Peinture par thermolaquage pour une résistance optimale

Gamme mobilier urbain vélo

BOX **MODULÉO**

3 CHOIX DE CONFIGURATIONS
pour une modularité totale !

#1
DROIT



#2
DEMI-LUNE

#3
QUINCONCE



BOX MODULÉO 3 CONTRÔLES D'ACCÈS POSSIBLES

LA POIGNÉE "INTELLIGENTE"

Poignée de porte avec fermeture assurée par l'utilisateur



La poignée intelligente permet d'actionner un mécanisme de verrouillage en 3 points. (haut - centre - bas)

Exclusivité Citynox

Grâce à ses 3 perforations usinées dans un bloc d'inox notre poignée accepte 3 types d'antivols (cadenas classique - cadenas en U - chaîne).



LECTEUR CB **le 1^{er} stationnement vélo à CB**



UN PARCOURS CLIENT SIMPLE !

1 Je badge ma CB

Le box Moduléo s'ouvre - je rentre mon vélo et je ferme la porte (mon vélo est sécurisé)

2 Je rebadge ma CB

Le box Moduléo s'ouvre - je récupère mon vélo et libère la place pour l'utilisateur suivant
C'est le gestionnaire qui choisit de faire payer ou non l'usage du box

0 contrainte : pas besoin de récupérer un badge - pas besoin de télécharger une app - pas besoin de m'inscrire sur un site - pas besoin de cadenas.

LECTEUR BADGE RFID



Robuste

Résiste au vandalisme et aux intempéries



Accès universel

Gratuit ou payant



Compatibilité maximum

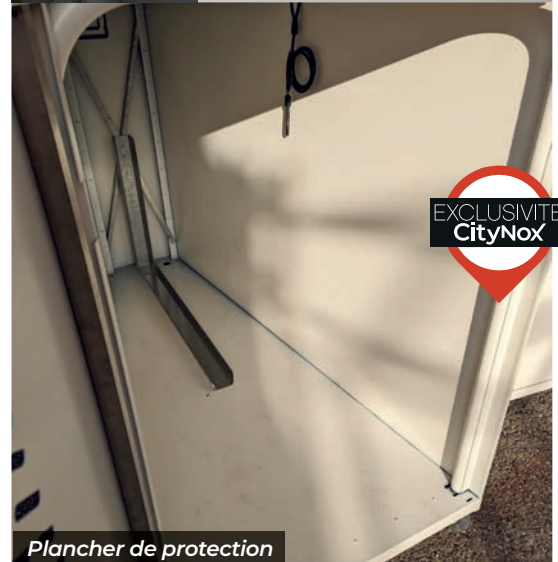
CB sans-contact - NFC - Mifare - Bluetooth - Carte privative - Smartphone - Calypso (sur devis) - Dispositif propriétaire (sur devis)



Système de gestion

Le logiciel **Vélomap** (voir p.4) vous assure une gestion parfaite de vos équipements.

BOX MODULÉO



PRATIQUE

Le box Moduléo permet de sécuriser les plus grands vélos du marché (29 pouces)

Le box Moduléo accepte les vélos avec sacoches

Le rail de guidage sol et mur facilite le rangement du vélo



Une double patère permet d'accrocher un casque et une veste de pluie

Le plancher protège de l'humidité les affaires personnelles de l'utilisateur (*exclusivité Citynox*)

Le plancher facilite l'entretien du box en évitant les amoncellements de feuilles et autres détrit

BOX MODULÉO

3 CHOIX DE DÉCOUPES
LASER STANDARDS



VERSION BARDAGE EN BOIS



Cette essence est issue de forêts
gérées durablement



ESPACES DE COMMUNICATION

Couleurs et textes indicatifs à personnaliser
selon vos souhaits.

